



## Fiche produit

---

### Captair 391 Smart

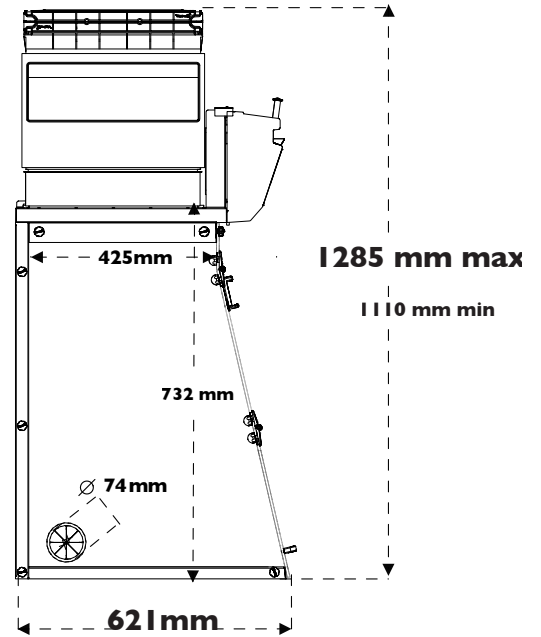
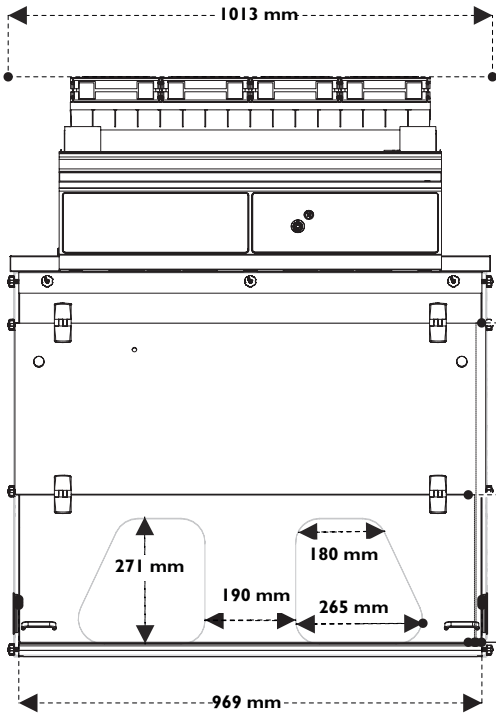
Hotte à filtration sans raccordement



## TempLab

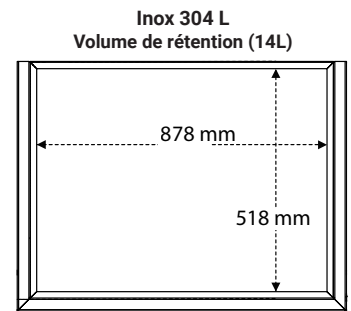
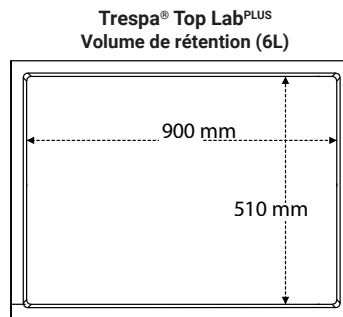
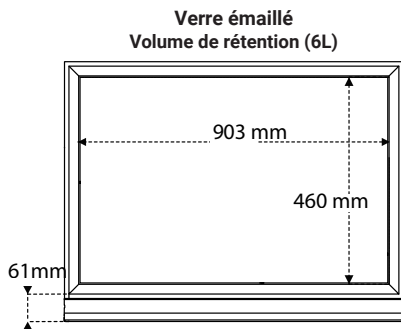
Laboratory Instruments



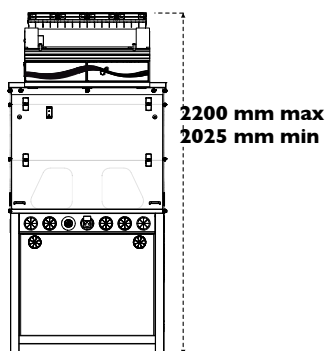


Hauteurs totales selon type de colonne de filtration		
Type 1C ou 1P	1110 mm	Ajouter 150 mm entre le dernier filtre et le plafond pour permettre une bonne recirculation de l'air et l'échange aisé des filtres
Type 2C ou 1P1C ou 1C1P	1205 mm	
Type 1P2C ou 1P1C1P	1285 mm	

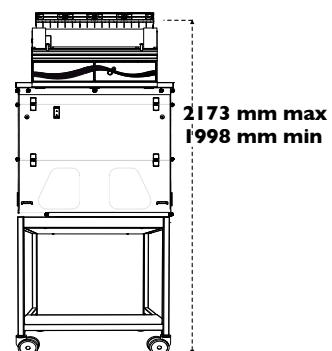
Plans de travail à bac de rétention intégré



Benchcap: meuble support fixe

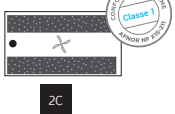
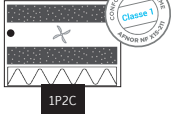
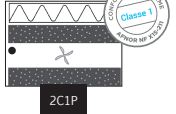
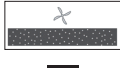

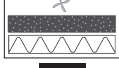
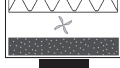



Mobicap: meuble support roulant







La conception modulaire permet à la colonne de filtration de s'adapter à toutes les disciplines en fonction des besoins de protection.

		Produits manipulés / Applications			
		Manipulation de produits liquides	Manipulation de poudres	Manipulation de poudres et de produits liquides	Manipulation de produits liquides en salle blanche
Type de colonne de filtration adapté	Classe 1 selon la norme NF X 15-211		NA		
	Classe 2 selon la norme NF X 15-211				

**C**  **Filtration carbone pour gaz et vapeurs**  
 AS : Pour vapeurs organiques  
 BE+ : Polyvalent pour vapeurs acides + vapeurs organiques  
 F : Pour vapeurs de formaldéhyde  
 K : Pour vapeurs d'ammoniac

**P**  **Filtration particulaire pour poudres**  
 HEPA H14 : 99,995 % d'efficacité pour les particules de diamètre supérieur ou égal à 0,1 µm  
 ULPA U17 : 99,99995 % d'efficacité pour les particules de diamètre supérieur ou égal à 0,1 µm

 **Ventilation**  
 • Molécodes  
 Système de détection automatique de défaut de filtration du filtre principal (solvants ou acides ou formaldéhyde)

  
**Classe 1**  
 =  
**Sécurité maximale**

<b>Conformité aux normes</b>	AFNOR NF X 15-211:2009 : France - BS 7989 : Angleterre DIN 12 927 : Allemagne - EN 1822 : 1998 (Filtre HEPA H14 & ULPA U17) - Marquage CE
<b>Débit d'air</b>	220 m <sup>3</sup> /h
<b>Vitesse d'air en façade</b>	De 0,4 à 0,6 m/s
<b>Tension/Fréquence</b>	110-230 V / 50-60 Hz
<b>Consommation électrique</b>	65 W
<b>Type d'ouvertures</b>	Oblongues
<b>Structure</b>	Acier électro-zingué anti-corrosion gainé par enrobage de polymère thermo-durcissable anti-acide
<b>Panneaux et façades</b>	PMMA transparent et incolore à grande pureté optique
<b>Modules de filtration</b>	Polypropylène injecté

## Equipements

<b>Interface de communication</b>	Communication simple par pulsations lumineuses et sonores : décompte du temps de fonctionnement de l'appareil, vitesse d'air en façade, alarme de défaut de filtration, paramètres de ventilation, alarme de défaut de ventilation
<b>Technologie de filtration</b>	1 colonne de filtration modulaire et adaptable
<b>Filtration carbone pour gaz et vapeurs</b>	Selon configuration de la colonne (voir tableau ci-dessus)
<b>Filtration particulaire pour poudres</b>	Selon configuration de la colonne (voir tableau ci-dessus)
<b>eGuard</b>	App pour le contrôle à distance en temps réel des paramètres de sécurité - compatible PC, tablette et smartphone
<b>Eclairage Interne</b>	Eclairage LED > 650 Lux
<b>Anémomètre</b>	Alarme de vitesse d'air en façade
<b>Anémomètre</b>	Indicateur de vitesse d'air en façade
<b>Guide de produits retenus</b>	Guide d'information pour plus de 700 produits chimiques testés dans les conditions des tests d'essai de la norme AFNOR NF X 15 211
<b>Éclairage au plafond</b>	Bouton d'éclairage au plafond en option

## Options

<b>Plans de travail</b>	Verre trempé / Trespa® Top Lab <sup>PLUS</sup> / Inox 304L
<b>Molécodes</b>	Détection automatique de défaut de filtration : Type S, pour solvants ou Type A, pour acides ou Type F, pour formaldéhyde
<b>Meubles support</b>	Roulant (Mobicap) ou fixe (Benchcap)
<b>Fluides &amp; Energies</b>	Multiplés solutions d'équipements en fluides, gaz techniques et énergie (Sur meuble fixe et Plan de travail Trespa® Top Lab <sup>PLUS</sup> exclusivement)
<b>Pré-filtre particulaire</b>	Protège le filtre principal en cas d'empoussièrement important
<b>Panneau arrière transparent</b>	PMMA transparent et incolore à grande pureté optique Inerte face à de nombreux agents chimiques agressifs



Le laboratoire de Recherche et Développement Erlab

# A propos d'Erlab

Depuis 1968, **Erlab** est le spécialiste, l'inventeur et le leader mondial des **hottes à filtration zéro émission autonomes non raccordées de laboratoire** pour la manipulation en toute sécurité des produits chimiques.

## 1 La filtration Erlab

Nous proposons des technologies de protection du personnel de laboratoire contre l'inhalation de produits chimiques. Grâce à des technologies de filtration sans cesse améliorées par **notre département Recherche et Développement depuis plus de 50 ans**. C'est d'ailleurs grâce à cette recherche et développement sans cesse améliorée qu'en 2009, nous avons inventé le label de technologie de filtration **ERLAB ABOVE** qui a fait ses preuves.

## 2 La norme AFNOR NF X15-211 : 2009

La technologie de filtration Erlab est conforme à la **norme NF X15-211 : 2009**, la norme la plus exigeante de l'industrie en matière de filtration moléculaire, développée par un comité de scientifiques indépendants et de fabricants spécialisés.

**Ce texte impose des critères de performance liés à :**

- L'efficacité de filtration
- L'efficacité de confinement
- La vitesse d'air en façade
- La documentation : **chemical listing**

## 3 Le programme ESP

Un ensemble de 3 services inclus à l'achat de chaque appareil conçu pour assurer votre sécurité.



**eValiQuest** Analyse du risque - Détermination des besoins de protection - Détermination des besoins ergonomiques.



**ValiPass** Installation certifiée - Manipulation en totale sécurité.



**ValiGuard** Suivi permanent - Contrôle préventif et maintenance - Reconfiguration de l'appareil selon les besoins de protection - Evolution des manipulations.

## 4 La technologie Flex

L'association des technologies de filtration moléculaire et particulaire permet de configurer un seul et même appareil aux besoins de protection des laboratoires. Cette innovation du laboratoire de R&D d'Erlab offre une **flexibilité**, une **adaptabilité** et une **économie** sans précédent. Un seul et même appareil peut être reconfiguré dans le temps et être facilement réaffecté à d'autres applications.

## 5 La technologie Smart

La technologie Smart est un mode de communication **simple et innovant** pour plus de sécurité. Cette technologie indique par un signal lumineux et sonore, le niveau de protection de l'utilisateur. Les avantages de la technologie :

**1/ Pulsation lumineuse :** La communication en temps réel par **pulsation lumineuse à LED**, alerte de manière intuitive l'utilisateur de l'état de fonctionnement de l'appareil.

**2/ Simplicité :** Une seule touche d'activation.

**3/ Système de détection :** Le système exclusif de détection contrôle en permanence l'état de performance de filtration.

**4/ Service embarqué :** Ce service permet d'accéder directement aux informations suivantes : **l'état, les réglages et l'historique** de votre appareil.

France  
+33 (0) 2 32 09 55 80 | ventes@erlab.net

United States  
+1 800-964-4434 | captairsales@erlab.com

China  
+86 (0) 512 5781 4085 | sales.china@erlab.com.cn

Spain  
+34 936 732 474 | export.south@erlab.net

Germany  
0800 330 47 31 | export.north@erlab.net

United Kingdom  
+44 (0) 1722 341 940 | export.north@erlab.net

Italy  
+39 (0) 2 89 00 771 | export.south@erlab.net